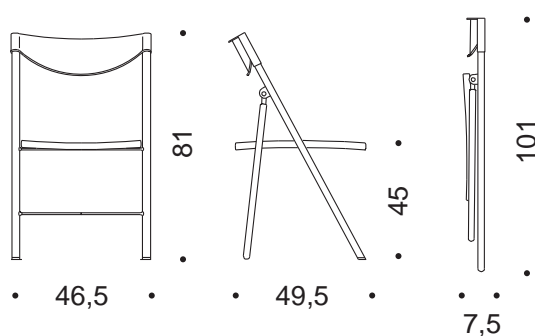
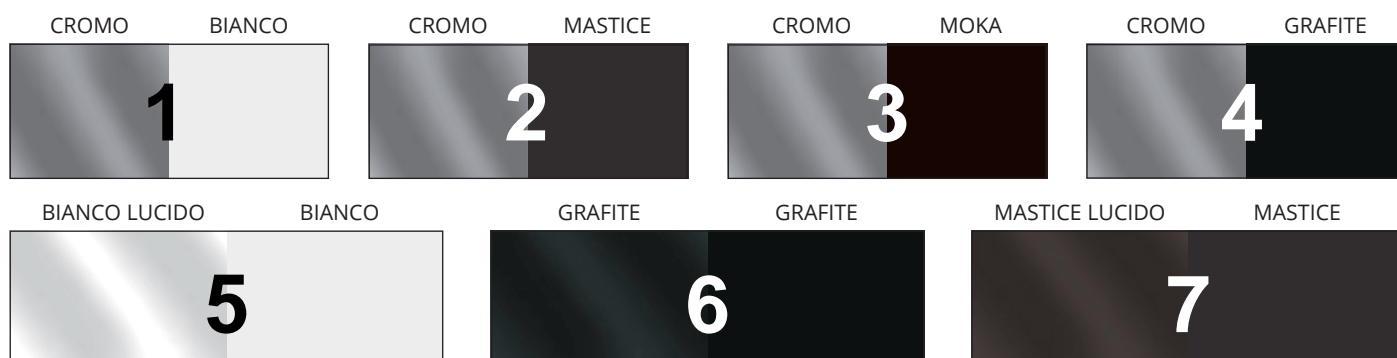


Sedia BARBARA

Sedia Pieghevole con Struttura in Metallo e Seduta-Schienale in Polipropilene



FINITURE struttura (METALLO) | seduta-schienale (POLIPROPILENE)



Tessuti e pelli appartengono a diverse gamme di colori e trame scelti tra un range di prodotti testati con l'obiettivo di ottenere le migliori caratteristiche prestazionali, quali la resistenza all'abrasione, allo sfregamento e alla resistenza alla luce artificiale. Per quanto riguarda la pulizia dei tessuti consultare questo volantino alla voce corrispondente alle vostre scelte. Arredalatuacasa.com non risponde di eventuali variazioni di colore date dai vari bagni di stoffa o pelle. I nostri esperti saranno a vostra disposizione per ulteriori approfondimenti e delucidazioni. Non tutte le varianti di colore sono disponibili per ogni prodotto.